

ケース型番 / Product Number

ALGF  -  -  **K15** -   
 W H D タイプ Type 色記号 Color code

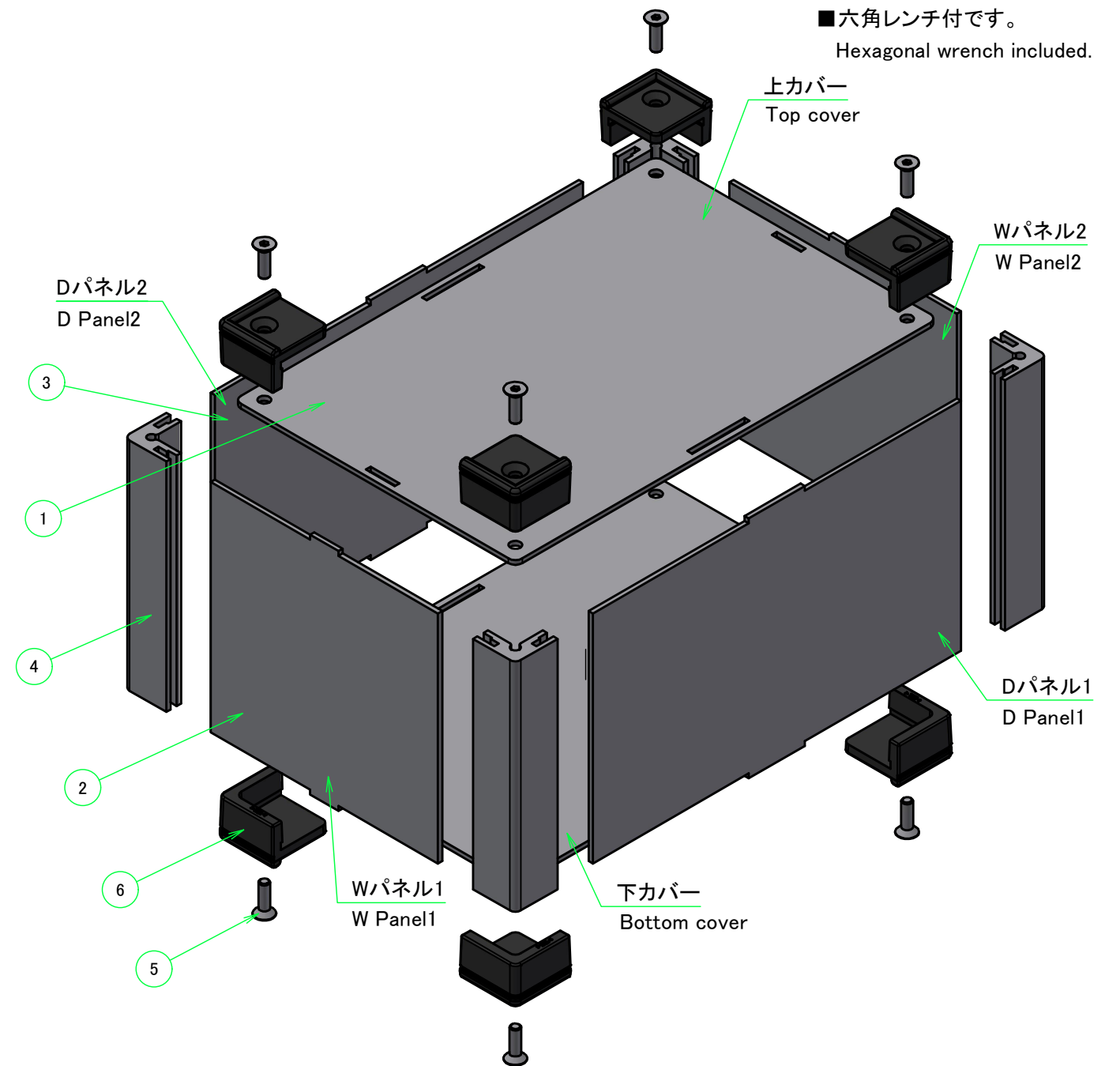
W・H・D 寸法制限範囲 / Dimension limit range		
W	H	D
151 ~ 200	30 ~ 500	151 ~ 200

色仕様(型番末尾□) / Color Type(End of product number □)	
記号 / Code	コーナーガード / Corner guard
B	ブラック / Black
G	グレー / Gray

構成内容 / Components

No.	名称 / Part name	数量 / Pcs	材質 / Material	色・表面処理 / Color・Finish
1	上下カバー Top and Bottom cover	各1 1 each	アルミ板 A1100P t1.5 Aluminium A1100P t1.5	シルバーアルマイト Silver・Anodized
2	Wパネル W panel	2	アルミ板 A1100P t1.5 Aluminium A1100P t1.5	シルバーアルマイト Silver・Anodized
3	Dパネル D panel	2	アルミ板 A1100P t1.5 Aluminium A1100P t1.5	シルバーアルマイト Silver・Anodized
4	支柱 Extruded pillar	4	アルミ押出材 A6063S-T5 Extruded aluminium A6063S-T5	シルバーアルマイト Silver・Anodized
5	取付ビス(六角穴付皿M3 x 10) Screw (Hexagonal M3 - 10)	8	ステンレス Stainless steel	無処理 Unfinished
6	コーナーガード Corner guard	8	TPE	ブラック、グレー Black, Gray

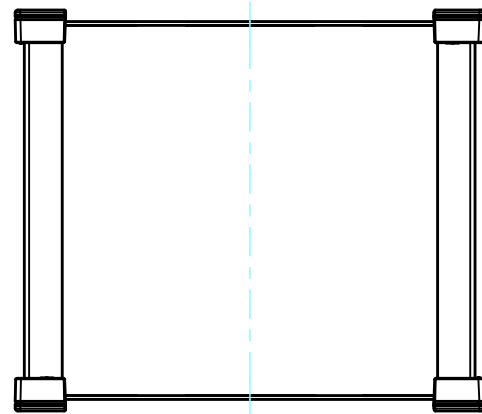
■六角レンチ付です。  
Hexagonal wrench included.



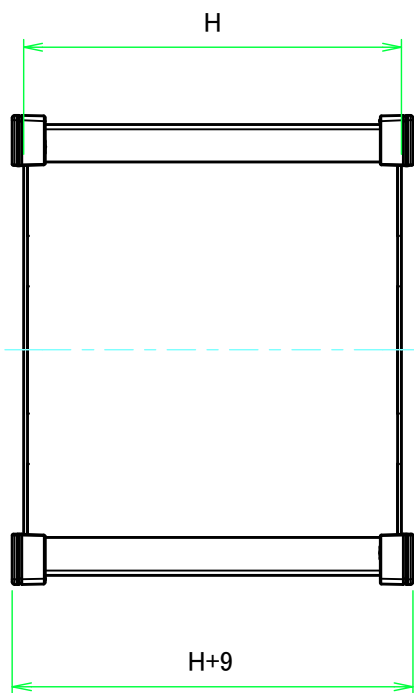
<b>TAKACHI</b> 株式会社タカチ電機工業 TAKACHI ELECTRONICS ENCLOSURE CO., LTD.			品名/Title コーナーガード付アルミフリーサイズケース CUSTOM SIZED ALUMINIUM FRAME BOX with CORNER GUARD	尺度/Scale
承認/Approved	検図/Checked	製図/Created	型番/Product number ALGF□-□-□K15□ (W151~200, D151~200)	
中根	中根	常山	作成日/Date 2022/06/14	1 / 6

外視 / External View

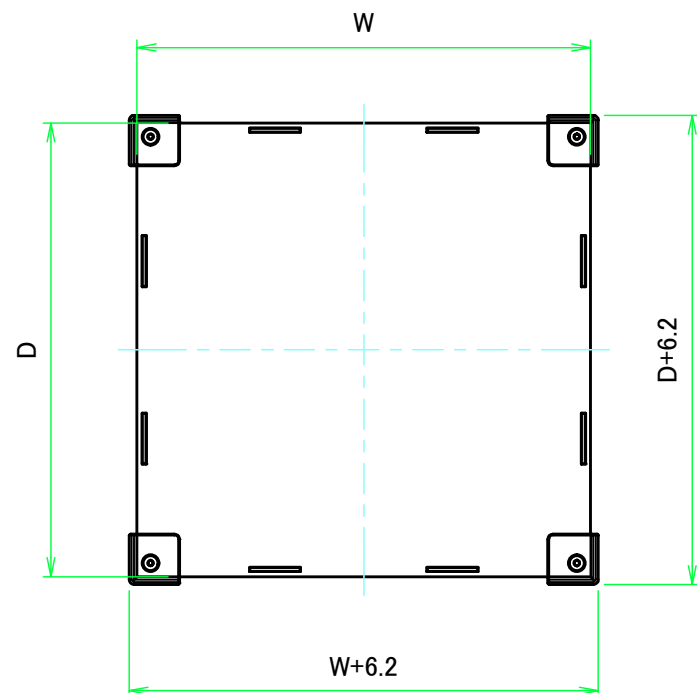
Wパネル2 / W Panel 2



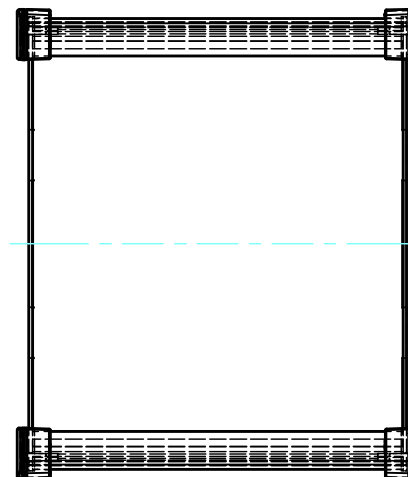
Dパネル2 / D Panel 2



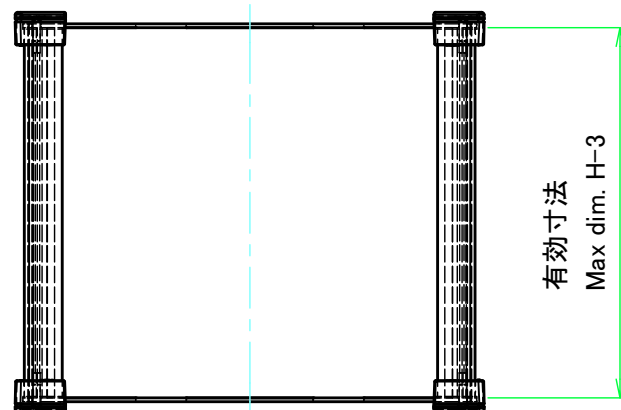
上カバー / Top cover



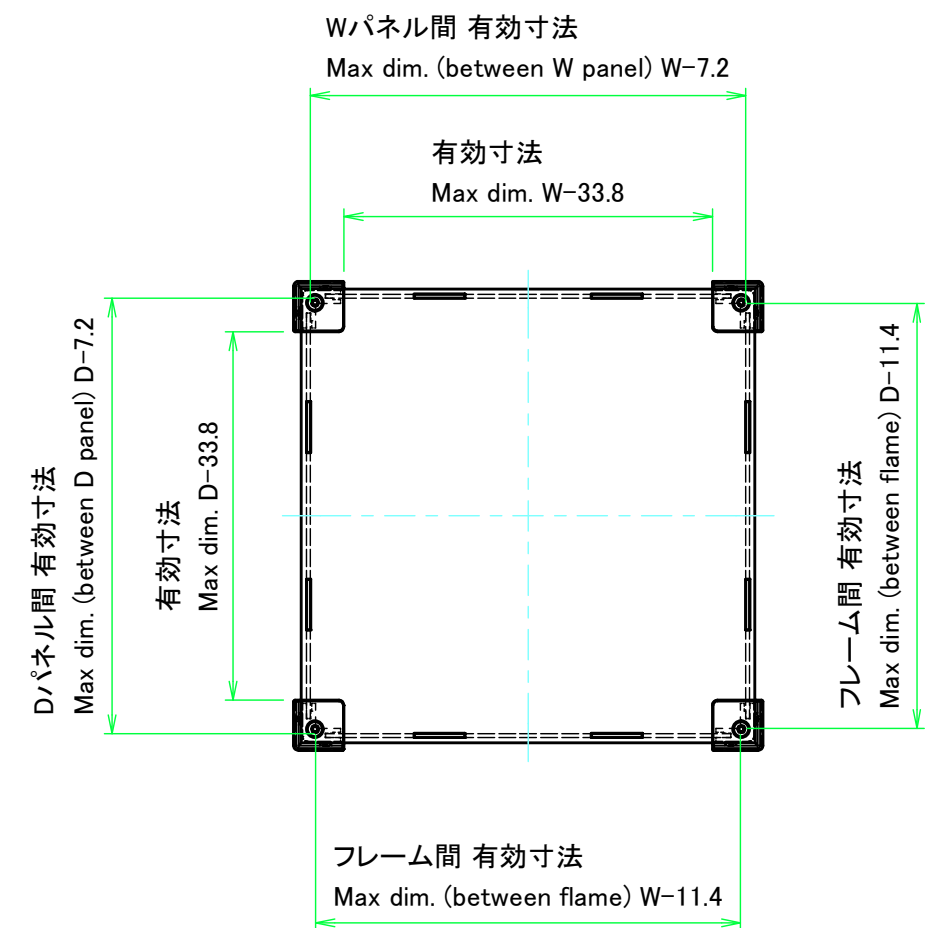
Dパネル1 / D Panel 1



Wパネル1 / W Panel 1

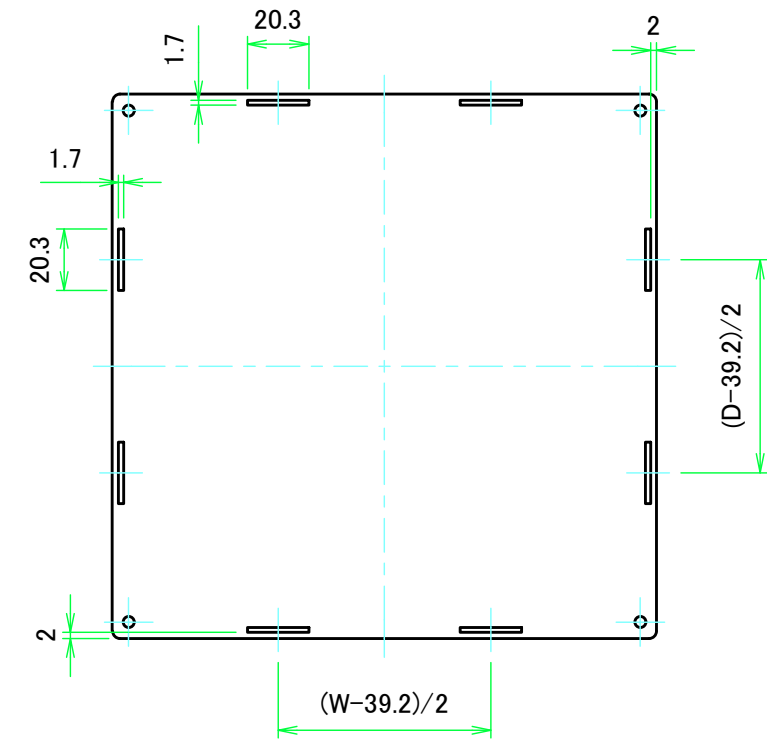
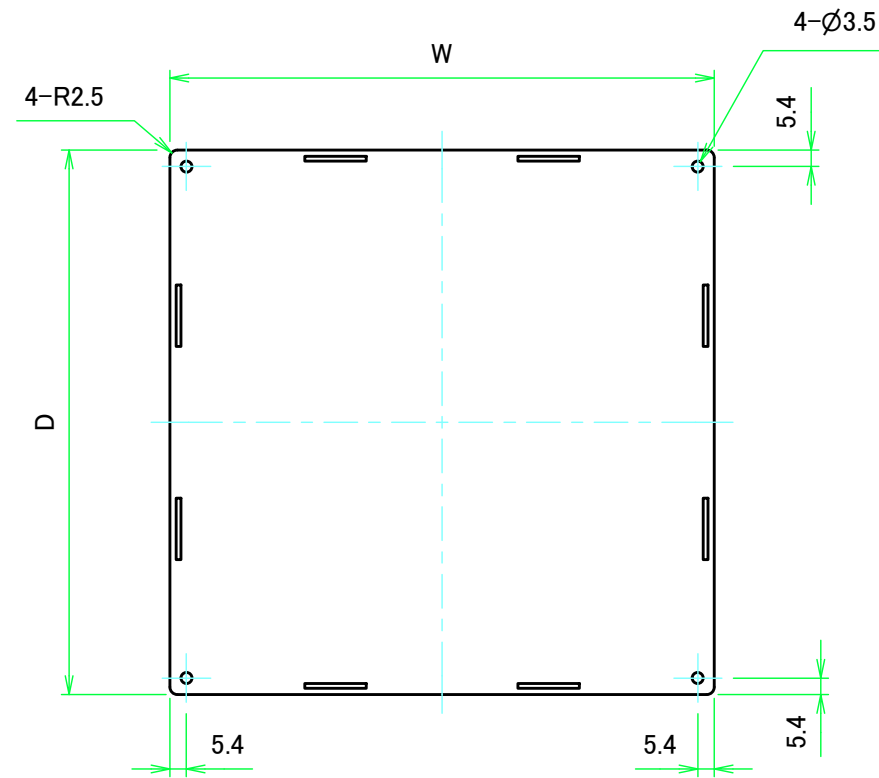


下カバー / Bottom cover



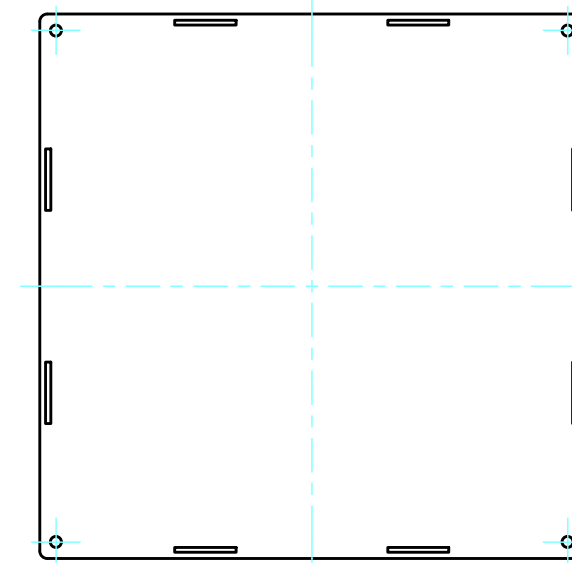
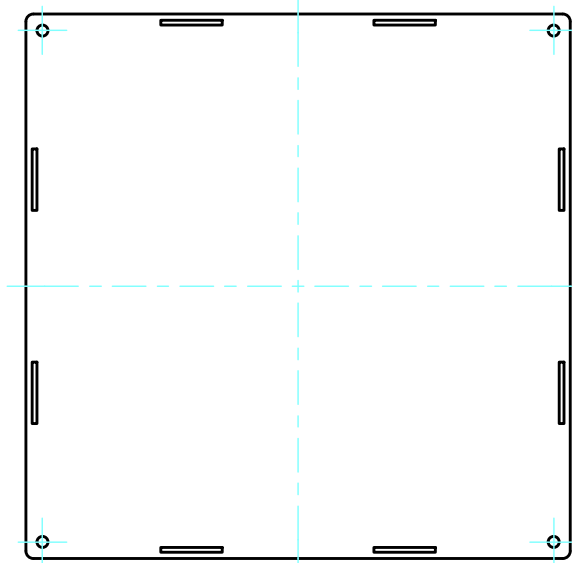
株式会社タカチ電機工業 TAKACHI ELECTRONICS ENCLOSURE CO., LTD.			品名/Title コーナーガード付アルミフリーサイズケース CUSTOM SIZED ALUMINIUM FRAME BOX with CORNER GUARD	尺度/Scale 1:3
承認/Approved 中根	検図/Checked 中根	製図/Created 常山	型番/Product number ALGF□-□-□K15□ (W151~200, D151~200)	
			作成日/Date 2022/06/14	2 / 6

上下カバー / Top and Bottom cover



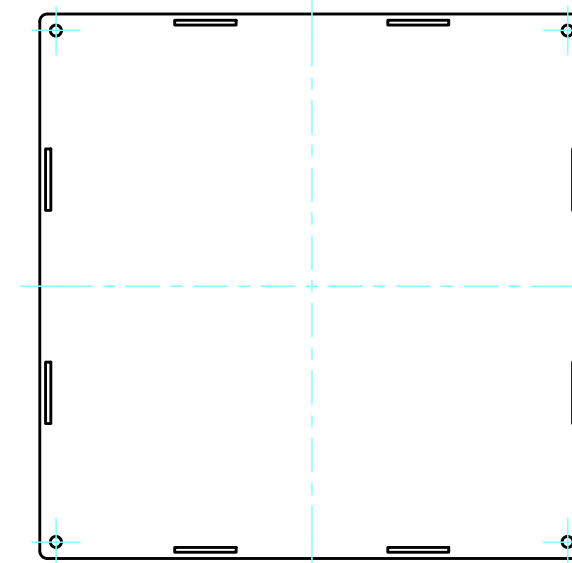
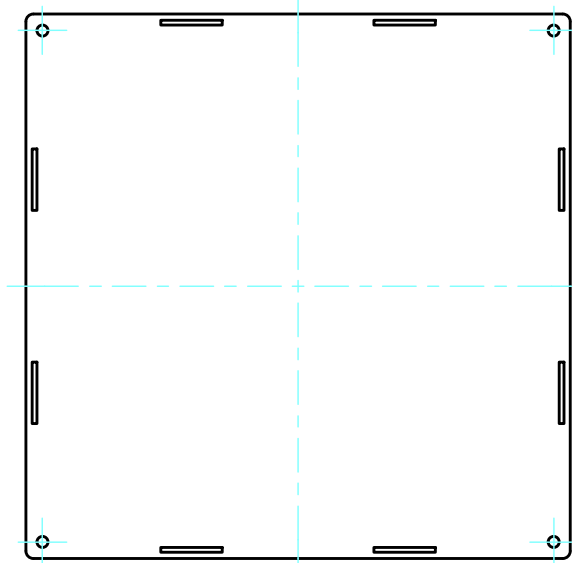
上カバー表面 / Top cover Frontside

上カバー裏面 / Top cover Backside



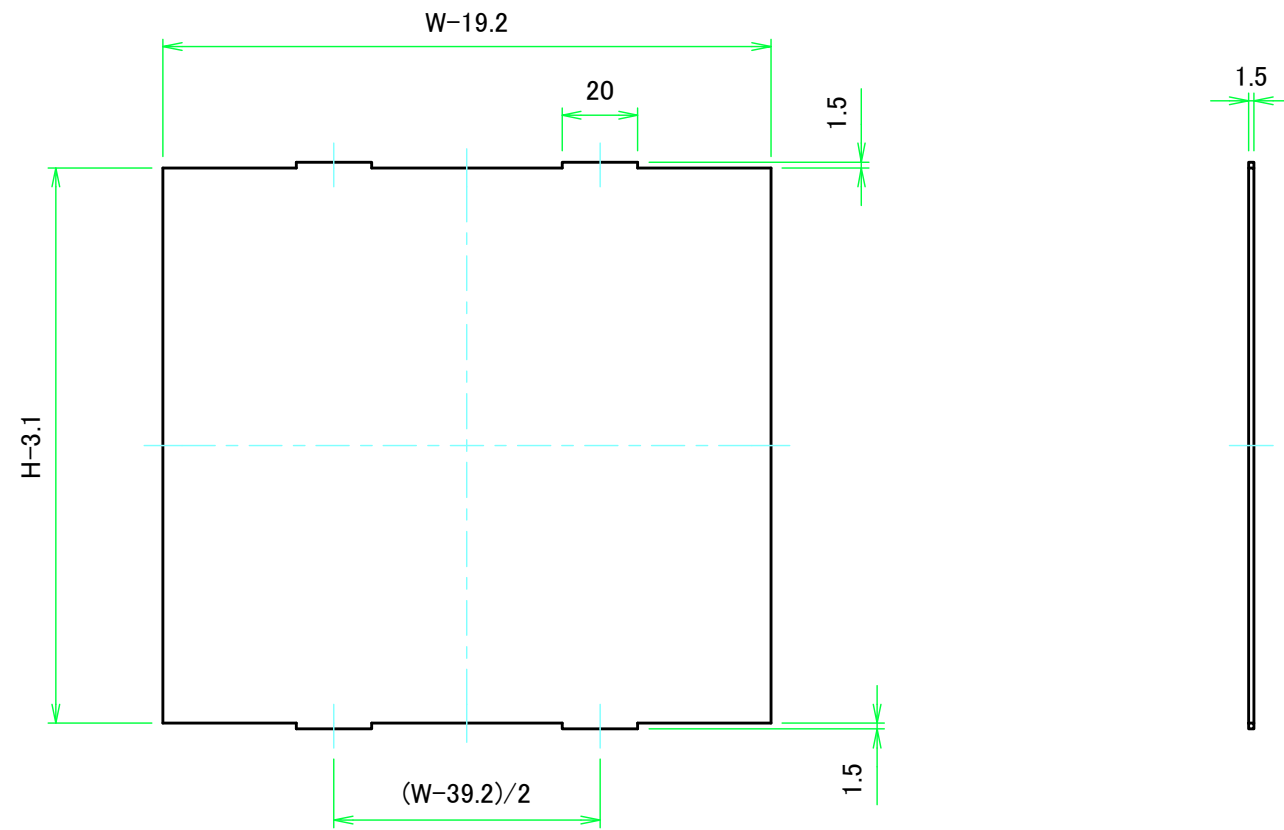
下カバー表面 / Bottom cover Frontside

下カバー裏面 / Bottom cover Backside

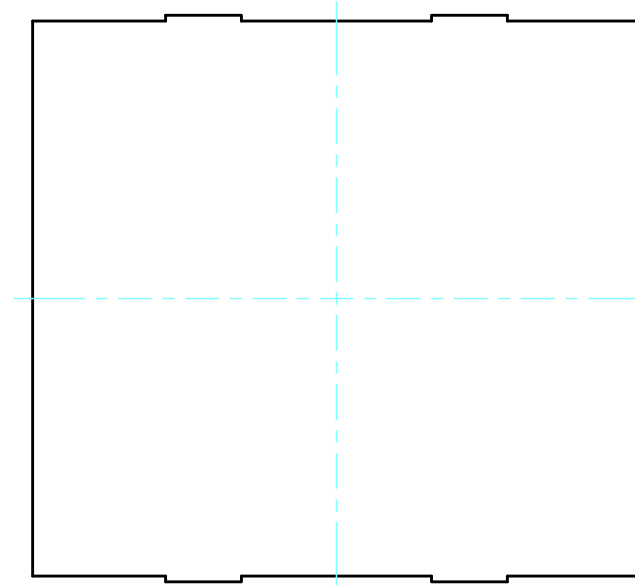


<b>株式会社タカチ電機工業</b> <small>TAKACHI ELECTRONICS ENCLOSURE CO., LTD.</small>			品名/Title コーナーガード付アルミフリーサイズケース CUSTOM SIZED ALUMINIUM FRAME BOX with CORNER GUARD	尺度/Scale 1:2.5
承認/Approved	検図/Checked	製図/Created	型番/Product number ALGF□-□-□K15□ (W151~200, D151~200)	
中根	中根	常山	作成日/Date 2022/06/14	3 / 6

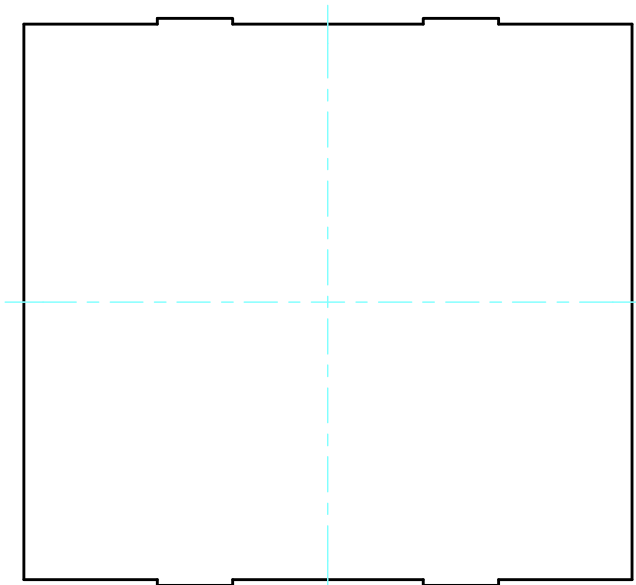
Wパネル / W Panel



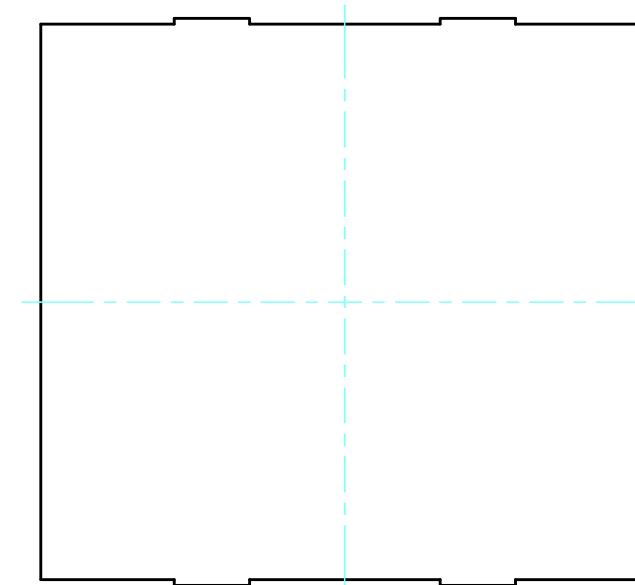
Wパネル1表面 / W Panel 1 Frontside



Wパネル1裏面 / W Panel 1 Backside



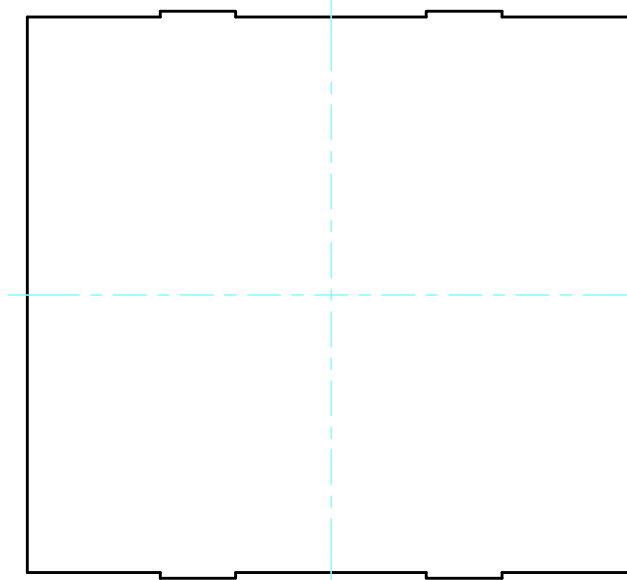
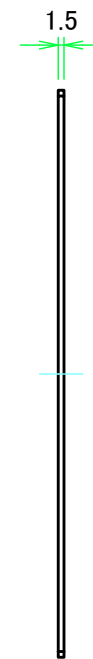
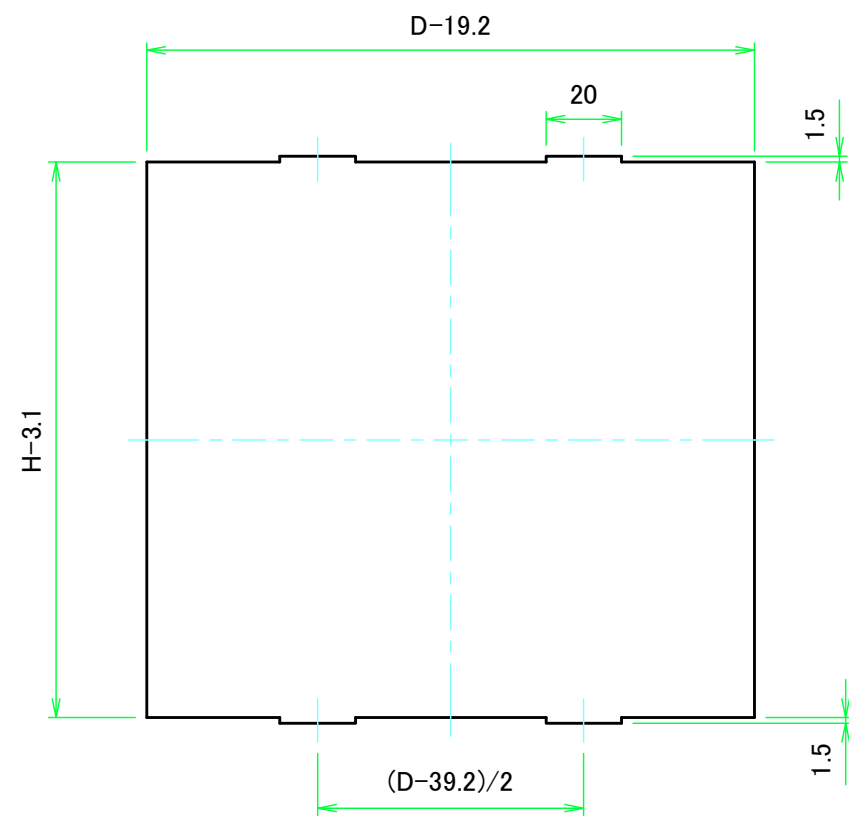
Wパネル2表面 / W Panel 2 Frontside



Wパネル2裏面 / W Panel 2 Backside

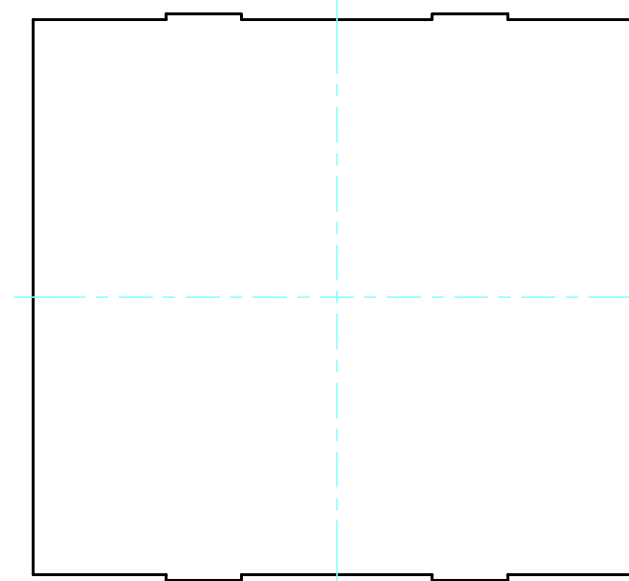
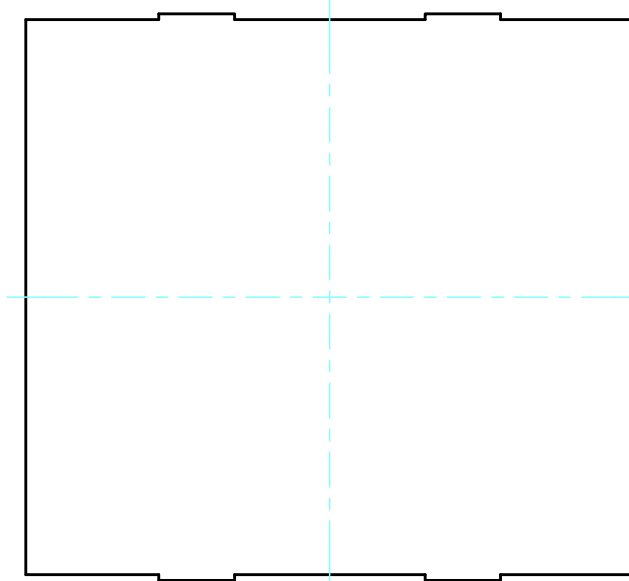
株式会社タカチ電機工業 TAKACHI ELECTRONICS ENCLOSURE CO., LTD.		品名/Title コーナーガード付アルミフリーサイズケース CUSTOM SIZED ALUMINIUM FRAME BOX with CORNER GUARD	尺度/Scale 1:2
承認/Approved	検図/Checked	製図/Created	
中根	中根	常山	作成日/Date 2022/06/14
			4 / 6

Dパネル / D Panel



Dパネル1表面 / D Panel 1 Frontside

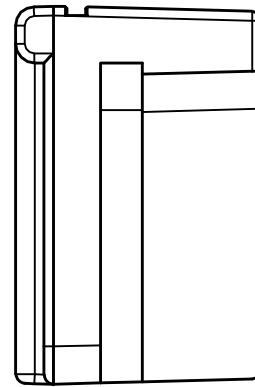
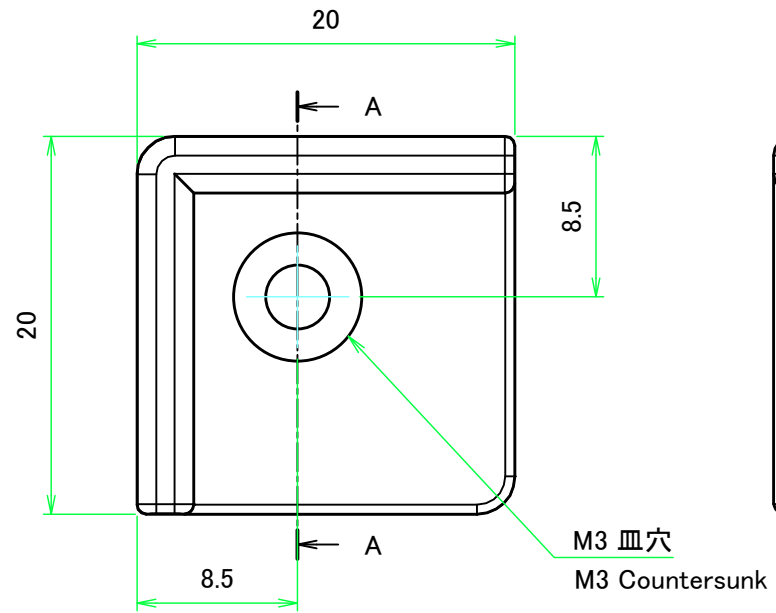
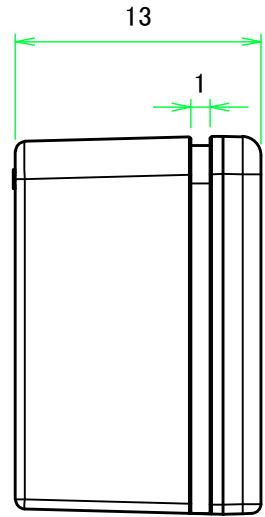
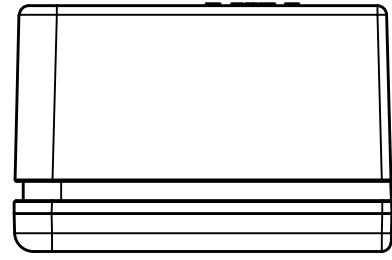
Dパネル1裏面 / D Panel 1 Backside



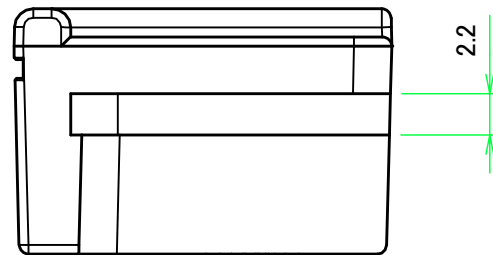
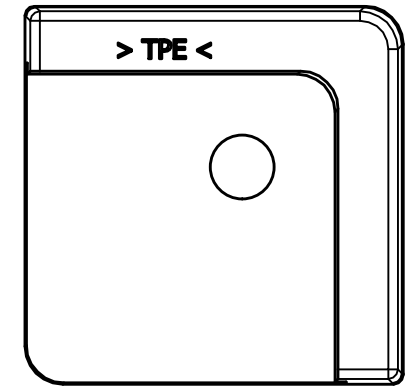
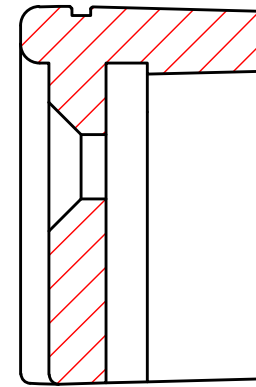
Dパネル2表面 / D Panel 2 Frontside

Dパネル2裏面 / D Panel 2 Backside

株式会社タカチ電機工業 TAKACHI ELECTRONICS ENCLOSURE CO., LTD.		品名/Title コーナーガード付アルミフリーサイズケース CUSTOM SIZED ALUMINIUM FRAME BOX with CORNER GUARD	尺度/Scale 1:2
承認/Approved	検図/Checked	製図/Created	
中根	中根	常山	作成日/Date 2022/06/14 5 / 6



A-A (2.5:1)



<b>株式会社タカチ電機工業</b> TAKACHI ELECTRONICS ENCLOSURE CO., LTD.			品名/Title コーナーガード付アルミフリーサイズケース CUSTOM SIZED ALUMINIUM FRAME BOX with CORNER GUARD	尺度/Scale 2.5:1
承認/Approved	検図/Checked	製図/Created	型番/Product number ALGF□-□-□K15□ (W151~200, D151~200)	
中根	中根	常山	作成日/Date 2022/06/14	6 / 6